

# ИНСТРУКЦИИ ПО УСТАНОВКЕ И ЭКСПЛУАТАЦИИ СЕПАРАТОРА SPIROCOMBI латунь

Инструкция применима к изделиям, тип которых начинается с AC, за исключением типа ACS.  
Производитель: Spirotech bv Хельмонд, Нидерланды

Данная продукция компании Spirotech bv разработана и производится в соответствии с Практическим Применением Ультразвуковой Технологии, утвержденным Директивой по эксплуатации работающего под давлением оборудования (97/23/ЕС ст. 3.3), принятой Европейским Парламентом и Советом Европы в мае 1997 г.

Продукция сертифицирована в РФ в соответствии:  
ГОСТ 12.2.003-91, ГОСТ 356-80, ГОСТ 12.2.063-81, ГОСТ 9544-93

## Инструкция

Настоящая инструкция предназначена для конечного пользователя, отвечающего за правильную эксплуатацию данного оборудования.

**Принимайте во внимание требования действующего местного законодательства!**

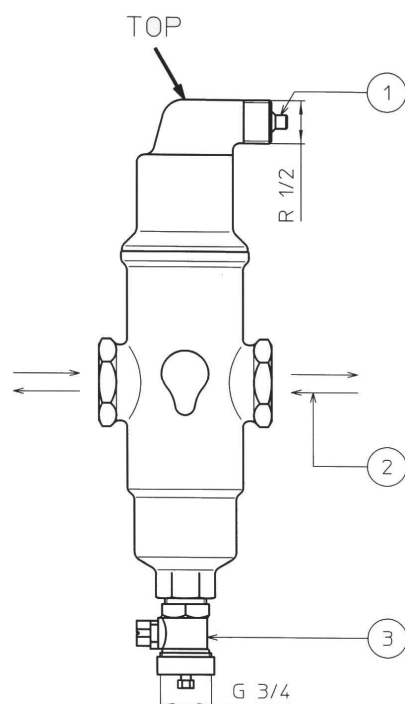
В случае каких-либо затруднений свяжитесь с поставщиком.

## Диапазон давления и температуры

От 0 до 10 бар; от 0 до 110 °С, если иные данные не указаны на самом изделии.

**Установка и техническое обслуживание изделия должны осуществляться исключительно квалифицированными специалистами.**

ВЕРХ



Перед проведением обслуживания сепаратора SPIROCOMBI обеспечьте полное снятие давления и охлаждение системы.

## Установка сепаратора SPIROCOMBI:

Оптимальная деаэрация достигается при установке сепаратора SPIROCOMBI в наиболее горячем месте системы, например в главном подающем трубопроводе системы отопления или в главном обратном трубопроводе системы охлаждения.

- Работа изделия не зависит от направления потока 2.
- Установите предусмотренный поставкой дренажный кран 3 на дне сепаратора SPIROCOMBI, закройте кран и установите защитную пробку.
- При испытании системы сжатым воздухом сепаратор SPIROCOMBI должен быть временно закрыт крышкой R $\frac{1}{2}$  1 (поставкой не предусмотрена).
- Будьте внимательны: перед вводом установки в эксплуатацию крышка R $\frac{1}{2}$  должна быть снята.

## Применение

Полностью автоматический отвод воздуха (кислорода и др. газов) и удаление шлама из воды, водно-гликолевых смесей и производственной (технической) воды систем отопления, охлаждения. Продукция не применима в отношении опасных и легко воспламеняющихся веществ.

- Никогда не используйте установленный дренажный кран 3 в качестве наполнительного клапана.
- Максимально допустимое испытательное давление составляет 15 бар.

## **Использование сепаратора SPIROCOMBI.**

### **Общие рекомендации / правила**

- Постоянно проверяйте чистоту выпускного клапана 1 и доступность дренажного крана 3.
- Будьте осторожны: касание находящегося в работе прибора может привести к ожогу.
- Сепаратор SPIROCOMBI в целях удаления собирающегося на дне шлама должен подвергаться дренированию (особенно в начале эксплуатации) силами квалифицированного специалиста (в соответствии с описанной ниже процедурой).

### **Дренирование сепаратора SPIROCOMBI:**

Будьте осторожны: при дренировании возможен выпуск горячей воды или пара. Установите шланг, рассчитанный на применяемое в системе давление и температуру, для обеспечения отвода горячей воды из системы в соответствующее место слива.

- Удалите защитную пробку.
- Установите отводной шланг.
- Обеспечьте надежную фиксацию шланга.
- В течение короткого интервала времени плавно откройте дренажный кран 3.
- После того как вся грязь удалится, закройте дренажный кран 3 и установите защитную пробку.
- Постарайтесь максимально ограничить количество отводимой воды.

- По завершении процесса проверьте давление в системе и при необходимости произведите подпитку системы для стабилизации давления в системе.

### **Гарантия**

- Компания Spirotech предоставляет гарантию на оборудование сроком на 3 года со дня приобретения изделия.
- Некомпетентное использование, неправильная установка и попытки самостоятельного ремонта изделия ведут к прекращению гарантийных обязательств.
- В гарантию не включены **ПОВРЕЖДЕНИЯ И УБЫТКИ, ЯВИВШИЕСЯ РЕЗУЛЬТАТОМ ПОЛОМОК.**

### **Поломки и неисправности**

- В случае длительного вертикального хранения или установки деаэратора-очистителя SPIROCOMBI в незаполненном состоянии может наблюдаться кратковременное нарушение герметичности выпускного клапана. Это очень скоро прекращается.
- В случае нарушения работы изделия всегда обращайтесь к своему установщику.
- В случае нарушения герметичности дренажного клапана необходимо заменить крышку системы деаэрации.