

ИНСТРУКЦИИ ПО УСТАНОВКЕ И ЭКСПЛУАТАЦИИ ДЕАЭРАТОРА SPIROVENT

Инструкции применимы к изделиям, тип которых начинается с AA, за исключением типа AAS.

Производитель: Spirotech b.v. Хельмонд - Нидерланды

Данное оборудование разработано и производится компанией Spirotech в соответствии с «Практическим Применением Ультразвуковой Технологии», утвержденным Директивой по эксплуатации работающего под давлением оборудования (97/23/ЕС ст. 3.3), принятой Европейским Парламентом и Советом Европы в мае 1997 г.

Док. №: xxxxxxxx

Установка и техническое обслуживание изделия должны производиться исключительно квалифицированными специалистами!

Перед проведением обслуживания деаэратора Spirovent 'Air обеспечьте полное снятие давления и охлаждение системы.

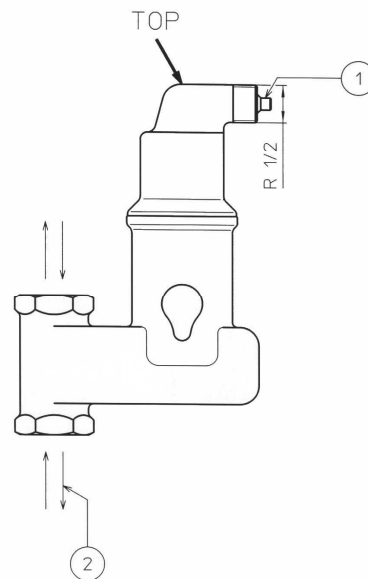
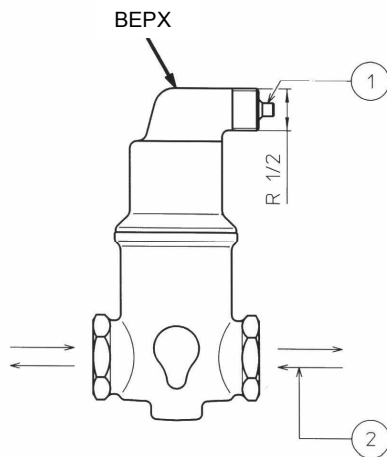
Инструкция

Настоящая инструкция предназначена для конечного пользователя, отвечающего за правильную эксплуатацию данного оборудования.

Принимайте во внимание требования действующего местного законодательства!

Установка деаэратора Spirovent

Сепаратор микропузырьков Spirovent 'Air должен устанавливаться в наиболее горячем месте системы, например, на главном подающем трубопроводе системы отопления, на главном обратном трубопроводе системы охлаждения.



- Работа изделия не зависит от направления потока 2.
- Обеспечьте доступность

Применение

Полностью автоматический отвод воздуха и газа из воды систем отопления, охлаждающей воды, водно-гликолевых смесей и производственной (технической) воды. Продукция не применима в отношении опасных и легко воспламеняющихся веществ.

В случае каких-либо затруднений свяжитесь с поставщиком.

Диапазон давления и температуры

От 0 до 10 бар; от 0 до 110 °С, если иные данные не указаны на самом изделии.

вентиляционного клапана, устраните препятствия для сброса воздуха из вентиляционного клапана.

- При испытании системы сжатым воздухом сепаратор микропузырьков Spirovent 'Air должен быть временно закрыт крышкой R $\frac{1}{2}$ 1 (поставкой не предусмотрена).
- Будьте внимательны: перед вводом установки в эксплуатацию крышка R $\frac{1}{2}$ должна быть снята.
- Максимально допустимое испытательное давление составляет 15 бар.

Использование деаэратора Spirovent 'Air

Общие рекомендации / правила

- Будьте осторожны: касание находящегося в работе изделия может привести к ожогу.

Гарантия

- Компания Spirotech предоставляет гарантию на продукцию сроком на 3 года со дня приобретения изделия.
- Некомпетентное использование, неправильная установка и попытки самостоятельного ремонта изделия ведут к прекращению гарантийных обязательств.
- В гарантию не включены **ПОВРЕЖДЕНИЯ И УБЫТКИ, ЯВИВШИЕСЯ РЕЗУЛЬТАТОМ ПОЛОМОК.**

Поломки и неисправности

- В случае длительного вертикального хранения или установки деаэратора Spirovent 'Air в незаполненном состоянии может наблюдаться кратковременное нарушение герметичности вентиляционного вентиля. Это очень скоро прекращается.
- В случае нарушения работы изделия всегда обращайтесь к своему установщику.
- В случае нарушения герметичности вентиляционного клапана необходимо заменить вентиляционный клапан.