

## ИНСТРУКЦИИ ПО УСТАНОВКЕ И ЭКСПЛУАТАЦИИ СЕПАРАТОРА МИКРОПУЗЫРЬКОВ И ШЛАМА SPIROVENT 'AIR & DIRT

Инструкция применима к изделиям, тип которых начинается с AC, за исключением типа ACS. Производитель: Spirotech bv Хельмонд, Нидерланды

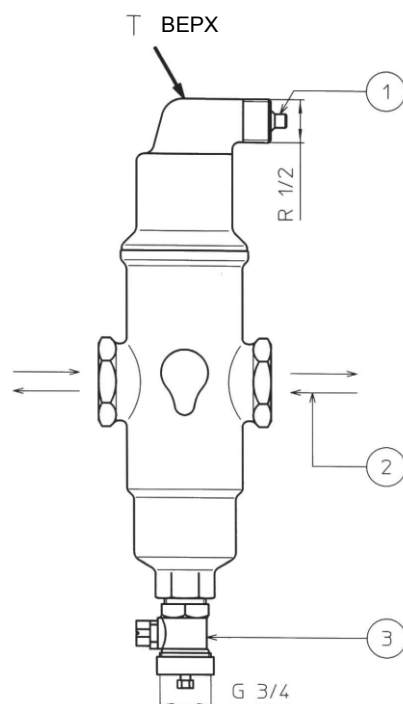
Данная продукция компании Spirotech bv разработана и произведена в соответствии с «Практическим применением ультразвуковой технологии», утвержденным «Директивой по эксплуатации работающего под давлением оборудования (97/23/ЕС ст. 3.3), принятой Европейским Парламентом и Советом Европы в мае 1997 г.

Продукция сертифицирована в Российской Федерации в соответствии:  
ГОСТ 12.2.003-91, ГОСТ 356-80, ГОСТ 12.2.063-81, ГОСТ 9544-93

### Инструкция

Настоящая инструкция предназначена для конечного пользователя, отвечающего за правильную эксплуатацию данного оборудования.

**Принимайте во внимание требования действующего местного законодательства!**



### Применение

Полностью автоматический отвод воздуха (кислорода и др. газов) и удаление шлама из воды, водно-гликолевых смесей и производственной (технической) воды систем отопления, охлаждения. Продукция не применима в отношении опасных и легко воспламеняющихся веществ.

В случае каких-либо затруднений свяжитесь с поставщиком.

**Диапазон давления и температуры**

От 0 до 10 бар, от 0 до 110 °С, если иные данные не указаны на самом изделии.

**Установка и техническое обслуживание приборов должны осуществляться исключительно квалифицированными специалистами.**

Перед проведением технического обслуживания сепаратора микропузырьков и шлама Spirovent 'Air & Dirt обеспечьте полное снятие давления и охлаждение системы.

**Установка сепаратора микропузырьков и шлама Spirovent 'Air & Dirt**

Оптимальная деаэрация достигается при установке сепаратора микропузырьков и шлама Spirovent 'Air & Dirt в наиболее горячем месте системы, например в главном подающем трубопроводе системы отопления или в главном обратном трубопроводе системы охлаждения.

- Работа изделия не зависит от направления потока 2.
- Установите предусмотренный поставкой дренажный кран 3 на дне сепаратора микропузырьков и шлама Spirovent 'Air & Dirt, закройте кран и установите защитную пробку.
- При испытании системы сжатым воздухом сепаратор микропузырьков и шлама Spirovent 'Air & Dirt должен быть временно закрыт крышкой R $\frac{1}{2}$  1 (поставкой не предусмотрена).
- Будьте внимательны: перед вводом установки в эксплуатацию крышка R $\frac{1}{2}$  должна быть снята.
- Никогда не используйте установленный дренажный кран 3 для подпитки или заполнения системы.
- Максимально допустимое испытательное давление составляет 15 бар.

**Использование сепаратора микропузырьков и шлама Spirovent 'Air & Dirt****Общие рекомендации / правила**

- Постоянно проверяйте доступность обслуживания воздухоотводного клапана 1 и дренажного крана 3.
- Будьте осторожны: касание находящегося в работе прибора может привести к ожогу.
- Сепаратор микропузырьков и шлама Spirovent 'Air & Dirt в целях удаления собирающегося на дне шлама должен подвергаться дренированию, особенно в начале эксплуатации, силами квалифицированного специалиста в соответствии с описанной ниже процедурой.

**Дренирование сепаратора микропузырьков и шлама Spirovent 'Air & Dirt**

Будьте осторожны: при дренировании возможен выпуск горячей воды или пара. Установите шланг, рассчитанный на применяемое в системе давление и температуру, для обеспечения отвода загрязнений из системы в соответствующее место слива.

- Удалите защитную пробку.
- Установите отводной шланг.
- Обеспечьте надежную фиксацию шланга.
- В течение короткого интервала времени плавно откройте дренажный кран 3.
- После того как вся грязь удалится, закройте дренажный кран 3 и установите защитную пробку.
- Постарайтесь максимально ограничить количество отводимой воды.
- По завершении процесса проверьте давление в системе и при необходимости произведите подпитку

системы для стабилизации давления.

#### Гарантия

- Компания Spirotech предоставляет гарантию на оборудование Spirovent сроком на 3 года со дня приобретения изделия.
- Некомпетентное использование, неправильная установка и попытки самостоятельного ремонта изделия ведут к прекращению гарантийных обязательств.
- В гарантию не включены **ПОВРЕЖДЕНИЯ И УБЫТКИ, ЯВИВШИЕСЯ РЕЗУЛЬТАТОМ ПОЛОМОК.**

#### Поломки и неисправности

- В случае длительного вертикального хранения прибора или установки сепаратора микропузырьков и шлама Spirovent 'Air & Dirt при не заполненной системе, может наблюдаться кратковременное нарушение герметичности воздухоотводного клапана. Это очень скоро прекращается.
- В случае нарушения работы изделия всегда обращайтесь к своему установщику.
- В случае нарушения герметичности воздухоотводного механизма необходимо заменить воздухоотводный клапан.