

# ИНСТРУКЦИИ ПО УСТАНОВКЕ И ЭКСПЛУАТАЦИИ ОЧИСТИТЕЛЯ SPIROTRAP

Инструкции применимы к изделиям, тип которых начинается с АЕ, за исключением типа АЕС.  
Производитель: Spirotech b.v. Хельмонд, Нидерланды

Данная продукция компании Spirotech «Практическим Применением «Директивой по эксплуатации (97/23/ЕС ст. 3.3), принятой Европейским

Док. №: xxxxxxx

разрабатывается и производится в соответствии с Ультразвуковой Технологией», утвержденным работающего под давлением оборудования» Парламентом и Советом Европы в мае 1997 г.

## Инструкция

Настоящая инструкция предназначена для конечного пользователя, отвечающего за правильную эксплуатацию данного оборудования..

**Принимайте во внимание требования действующего законодательства!**

## Применение

ВЕРХ

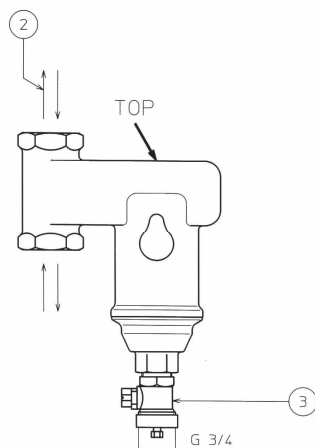
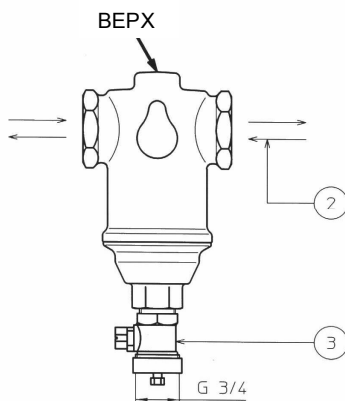
Автоматическое удаление грязи из воды систем отопления/охлаждения, водно-гликолевых смесей и производственной технической воды. Продукция не применима в отношении опасных и легко воспламеняющихся веществ. В случае каких-либо затруднений свяжитесь с поставщиком.

## Диапазон давления и температуры

От 0 до 10 бар; от 0 до 110 °С, если иные данные не указаны на самом изделии.

**Установка и техническое обслуживание изделия должны осуществляться исключительно квалифицированными специалистами!**

Перед проведением установки сепаратора обеспечьте полное снятие давления и охлаждение системы.



## Установка сепаратора SPIROTRAP

Рекомендуется установить сепаратор SPIROTRAP перед любым компонентом системы, требующем защиты от загрязнений.

- Работа изделия не зависит от направления потока 2.
- Установите предусмотренный поставкой дренажный кран 3 на дне очистителя SPIROTRAP как показано на рисунке, закройте кран и установите защитную пробку.
- Никогда не используйте установленный дренажный кран 3 для заполнения или подпитки системы.

- Максимально допустимое испытательное давление составляет 15 бар.

### **Использование сепаратора SPIROTRAP. Общие рекомендации и правила**

- Будьте осторожны: касание находящегося в работе изделия может привести к ожогу.
- Постоянно проверяйте доступность дренажного крана 3.
- Сепаратор SPIROTRAP должен довольно часто подвергаться дренированию (особенно в начале эксплуатации) силами квалифицированного персонала в целях удаления собирающейся на дне прибора грязи в соответствии с описанной ниже процедурой.

### **Дренирование сепаратора SPIROTRAP.**

- Будьте осторожны: при дренировании возможен выпуск горячей воды или пара: установите шланг, рассчитанный на применяемое в системе давление и температуру, для обеспечения сброса скопившихся загрязнений в соответствующее место слива.
- Удалите защитную пробку.
- Установите отводной шланг.
- Обеспечьте невозможность соскальзывания шланга.
- В течение короткого интервала времени плавно откройте дренажный кран 3.
- После того как все загрязнения удалятся, закройте дренажный кран 3 и установите защитную пробку.
- Постарайтесь максимально ограничить количество отводимой воды.
- По завершении процесса проверьте давление в системе и при необходимости произведите подпитку системы.

### **Гарантия**

- Компания Spirotech предоставляет гарантию на оборудование Spirovent сроком на 3 года со дня приобретения изделия.
- Некомпетентное использование,

неправильная установка и попытки самостоятельного ремонта изделия ведут к прекращению гарантийных обязательств.

- В гарантию не включены **ПОВРЕЖДЕНИЯ И УБЫТКИ, ЯВИВШИЕСЯ РЕЗУЛЬТАТОМ ПОЛОМОК.**

### **Поломки и неисправности**

- В случае нарушения работы изделия всегда обращайтесь к своему установщику.